

## Inovatii 2014

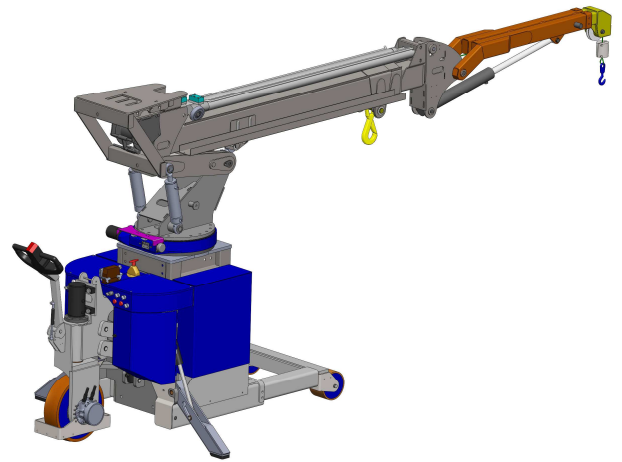
Macaraua 25MT IX3 poate integra un brat cu telescop hidraulic dublu.

Modelul utilizeaza o **cinematica cu 3 cilindrii**, dezvoltata de catre Mobilev Cranes, permitand o amplitudine unghiulara mai mare a bratului.

Toate vitezele sunt reglabile de la 0 la 100% cu ajutorul cutiei de comanda sau a radiocomenzii (optiune).

Modelul 25MT IX3 poate fi echipat cu un « **troliu hidraulic** ». Pentru o securitate optima cablul troliului trece prin interiorul bratului.

Actualizata : 10/04/2014



## Caracteristici tehnice



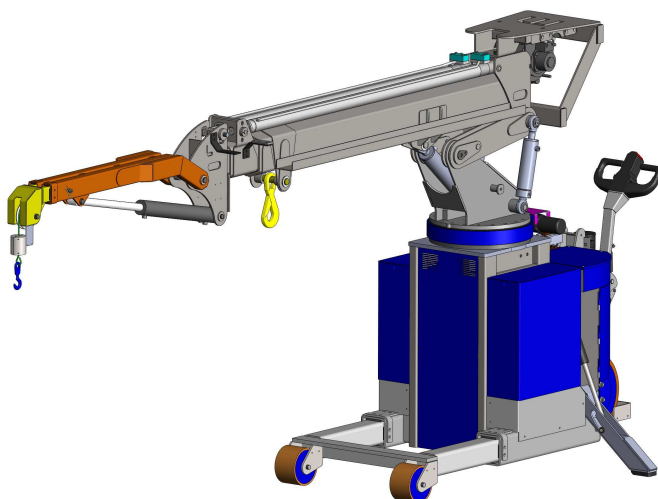
Sarcina maxima .....	2500 kg
Greutate fără sarcină (fara optiuni) .....	2200 kg
Panta admisibila fara sarcina IX3 .....	18 %
Viteză maximă de translație .....	3 km/h
Viteza de ridicare reglabilă de .....	0 la 15 cm/s
Viteza de telescopare reglabilă de .....	0 la 13 cm/s
Baterii .....	24V – 460 Ah
Grup motopompa 24V cc silentios .....	3 kW
Ø rotii fata (mm) .....	200 mm
Ø roata spate (mm) .....	450 mm

## Echipament de serie

- Sistem anti-rasturnare
- 1 roata motrice hidraulica
- Roti cu bandaj poliuretan
- Brat cu telescop hidraulic dublu
- Directie asistata hidraulic
- Stabilizatori hidraulici
- Frână de parcare automată
- Incarcator baterii electric intern 220V~
- Cutie comanda cu potentiometru
- Box pentru aranjarea accesoriilor

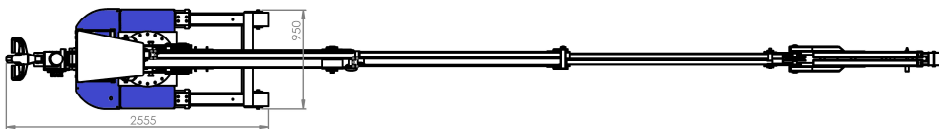
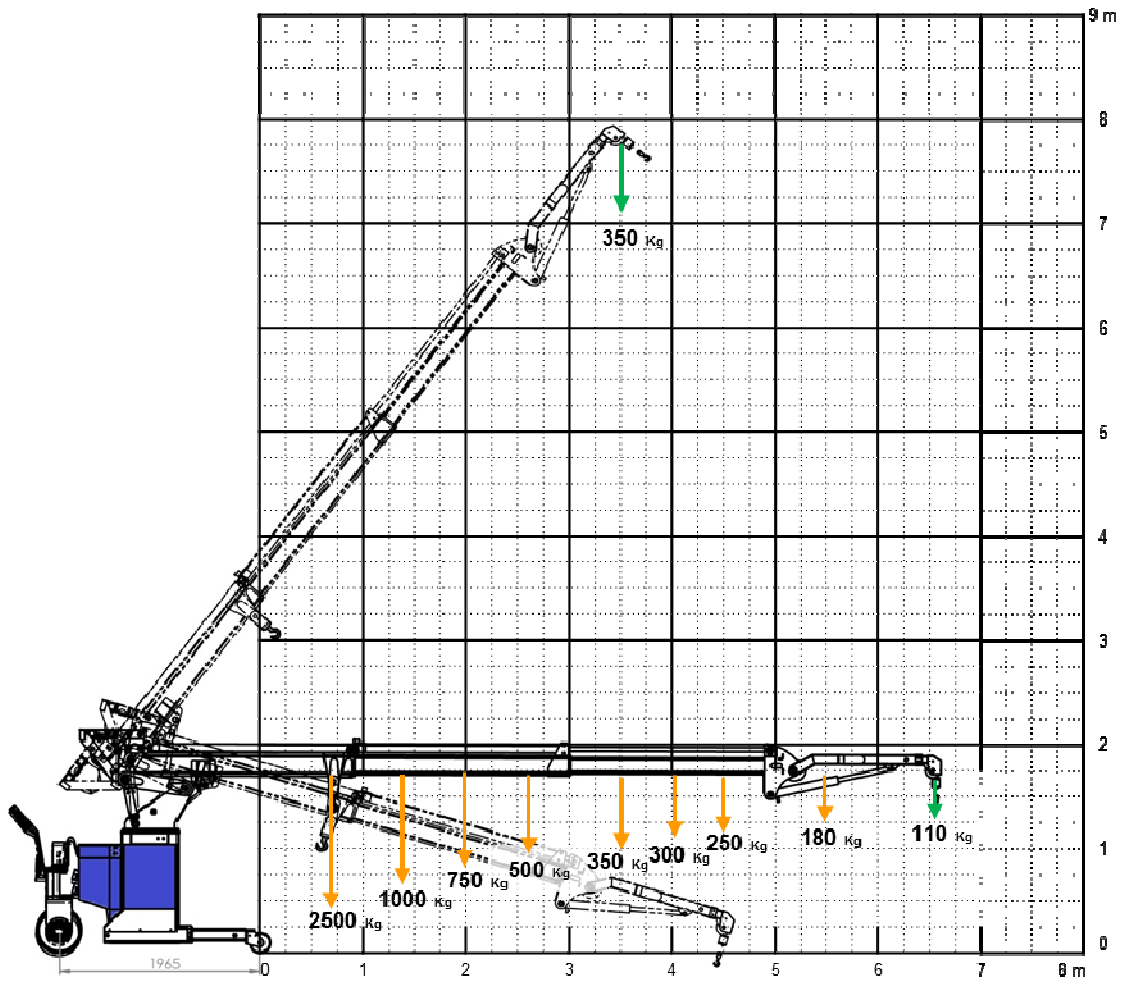
## Optiuni principale

- JIB hidraulic
- Troliu hidraulic 1000/2000 kg
- Coroana de orientare hidraulica 18°
- Radiocomanda proportionala sau nu



# Fisa tehnica Mobilev 25MT 3x1

Mini macara de atelier cu operator pietonal



Cutie comanda  
4 axe si potentiometru